

Solutions de validation

Produits de validation aseptiques, pour répondre
aux exigences les plus strictes de pureté



Rubber Fab

a Garlock Hygienic Technologies company

Aide à la sélection de Rubber Fab pour les joints clamp

Tuf-Flex®

Tuf-Flex® est le premier joint monobloc au monde, offrant de nouvelles normes de pureté, de performance et de flexibilité. La surface de contact du joint Tuf-Flex® est constituée de PTFE moulé sur un noyau interne en caoutchouc EPDM. Cette technologie de moulé fournit un joint PTFE avec les caractéristiques mécaniques, y compris la mémoire, d'un joint en élastomère. Tuf-Flex® est adapté pour des températures allant de -29°C (-20 F°) à 149°C (300 F°) et a été conçu pour répondre aux exigences critiques pour la biopharmacie, les applications utilisant de l'eau ultra-pure, WFI (eau pour injection) et les applications sensibles de traitement des aliments et des boissons.

Tuf-Steel®

Tuf-Steel® est composé d'un mélange exclusif de PTFE non teinté et d'acier inoxydable 316L atomisé et passivé. Les joints Tuf-Steel® ont prouvé leur performance en terme d'étanchéité et de durée de vie exceptionnelle pour des applications SIP (vapeur en place) et WFI (eau pour injection). Tuf-Steel® est la solution pour les applications avec de grandes variations de températures et/ou des températures extrêmes, telle la stérilisation, lorsque les températures vont de -198°C (-320 F°) à 288°C (550 F°). Tuf-Steel® offre une haute résistance au fluage, prévient les fuites et réduit les pannes et temps d'arrêt pour la maintenance.

GYLON BIO-PRO® PLUS

GYLON BIO-PRO® PLUS est fabriqué à partir de notre exclusivité GYLON® Style 3522. GYLON® Style 3522 est un PTFE pur entièrement restructuré à 100 % et a prouvé ses performances supérieures en terme de conformité, compatibilité chimique, étanchéité et stabilité dimensionnelle. La surface de GYLON BIO-PRO® PLUS est plus lisse que celle de l'acier inoxydable poli. GYLON BIO-PRO® PLUS est composé d'un matériau très homogène et dense, fournissant une barrière d'entrée efficace contre les particules et les micro-organismes en contact avec le produit. Des tests de laboratoire approfondis et des années d'utilisation ont montré que GYLON BIO-PRO® PLUS peut être utilisé en toute sécurité avec tous les supports de nettoyage, de neutralisation et de stérilisation, y compris la vapeur, et convient à toutes les températures de process, de -268°C (-450 F°) à 260°C (500 F°).

GYLON BIO-PRO®

GYLON BIO-PRO® est fabriqué à partir de notre exclusivité GYLON® Style 3504. GYLON® Style 3504 est un PTFE modifié et restructuré qui a prouvé ses performances supérieures sur tous les éléments critiques tels que la conformité, la compatibilité chimique, l'étanchéité et la stabilité dimensionnelle. Des tests approfondis en laboratoire et des années d'utilisation ont montré que GYLON BIO-PRO® peut être utilisé en toute sécurité avec tous les supports de nettoyage, de neutralisation et de stérilisation, y compris la vapeur, et à toutes les températures de process de -268°C (-450 F°) à 260°C (500 F°).

Virgin PTFE

Virgin PTFE (Polytetrafluoroéthylène) possède une excellente résistance chimique, applicable quasiment dans toutes les situations, et peut être utilisé de façon fiable pour des températures allant de -37°C (-35 F°) à 260°C (500 F°). Virgin PTFE, en tant que matériau de base, a de mauvaises propriétés d'écoulement à froid et n'est pas adapté aux applications avec des cycles thermiques fréquents. Pour des applications aseptiques exigeantes avec des cycles thermiques fréquents, nous recommandons à la place l'utilisation de matériaux dimensionnellement stables tels que GYLON BIO-PRO®, GYLON BIO-PRO® PLUS et Tuf-Steel®. PTFE a une tendance minimale d'extraction et un taux d'absorption minimal, c'est pourquoi PTFE est préféré dans les industries pharmaceutiques et alimentaires.

Silicone catalysé au Platine

Le silicone catalysé au platine (VMQ) est la solution idéale pour les applications de traitement de l'eau ou lorsque les matériaux plus durs ne conviennent pas en raison d'un mauvais alignement fréquent des férules. Les joints en silicone diffèrent des autres élastomères par leur transparence et leur contact. Le silicone a une excellente résistance à l'oxygène, à l'ozone, à certains solvants et aux huiles synthétiques animales et végétales. La plage de température du silicone varie de -40°C (-40 F°) à 232°C (450 F°). En raison de leur pureté, les joints en silicone sont souvent utilisés dans les industries alimentaires et pharmaceutiques.

FKM

FKM (fluoroélastomère, anciennement FPM) a une excellente résistance à la température de -34°C (-29 F°) à 204°C (399 F°) et une haute stabilité chimique. FKM a une très bonne résistance à l'ozone, l'oxygène, les huiles minérales, les graisses et les milieux apolaires. Les joints FKM ne sont pas adaptés aux solvants polaires tels que les amines et les cétones. FKM convient à une variété d'applications. Pour des milieux plus agressifs, une qualité PTFE doit être utilisée pour des raisons de sécurité.

EPDM

L'EPDM (caoutchouc synthétique Ethylène-Propylène-Diène) a une bonne résistance à la température de -34°C (-29 F°) à 149°C (300 F°) et offre une excellente résistance du milieu à l'eau chaude, acides et aux alcalis. En raison de sa très bonne résistance, EPDM est compatible avec la plupart des produits de nettoyage CIP (Cleaning in Place) et SIP (Sterilization in Place). EPDM n'est adapté que dans une mesure très limitée pour une utilisation sur des milieux contenant de l'huile, de la graisse et des solvants non polaires.

NBR

NBR (Acrylonitrile Butadiène Caoutchouc) résiste aux plages de températures allant de -34°C (-29 F°) à 93°C (199 F°). NBR est adapté pour une utilisation pour les huiles et les graisses. NBR n'est pas adapté pour le contact avec les acides concentrés, les milieux fortement oxydés et les hydrocarbures. Seuls quelques certificats et approbations sont disponibles pour le NBR, pour une utilisation dans les industries pharmaceutiques et alimentaires.

1 = Excellent 2 = Bon 3 = Acceptable 4 = Accessoirement 5 = Mauvais 0 = Ne pas utiliser

Commentaires sur le joint	Vapeur En continu	Vapeur Intermittente	Eau pure 20°C	Eau pure 80°C	Fluides process 20°C	Fluides process 80°C	Températures variables	Gamme de Température
Tuf-Flex® Très bonne résistance chimique et grande adaptabilité à la surface d'étanchéité. Convient également aux grandes variations de température. Grande durée de vie.	1	1	1	1	1	1	1	-29°C (-20°F) à 149°C (300°F)
Tuf-Steel® Très bonne résistance chimique et grande stabilité dimensionnelle. Convient également aux grandes variations de température. Grande durée de vie.	1	1	1	1	1	1	1	-198°C (-320°F) à 288°C (550°F)
GYLON BIO-PRO® PLUS Excellente résistance chimique, étanchéité et stabilité dimensionnelle. Convient également aux grandes variations de température.	1	1	1	1	1	1	1	-268°C (-450°F) à 260°C (500°F)
GYLON BIO-PRO® PTFE modifié et restructuré, préformé et très résistant. Convient également aux grandes variations de température.	1	1	1	1	1	1	1	-268°C (-450°F) à 260°C (500°F)
Virgin PTFE Excellente résistance chimique. Ne convient pas aux cycles de changement de température fréquents.	1	1	1	1	1	1	3	-37°C (-35°F) à 260°C (500°F)
Silicone (catalysé platine) Très flexible à basse température.	2	2	2	2	2	2	1	-40°C (-40°F) à 232°C (450°F)
FKM Fluoroélastomère Très bonne résistance chimique et convient aux applications vapeur.	2	2	2	2	2	2	2	-34°C (-29°F) à 204°C (399°F)
EPDM (catalysé peroxydes) Bonne résistance chimique. Convient uniquement à la vapeur basse pression.	0	4	3	3	3	3	3	-34°C (-29°F) à 149°C (300°F)
NBR Non recommandé pour les acides forts et ozone.	0	0	5	5	5	5	5	-34°C (-29°F) à 93°C (199°F)

*Dépend de la application.

NOTE : Les propriétés/applications présentées dans cette brochure sont typiques. Votre demande spécifique ne doit pas être entreprise sans une étude et une évaluation indépendantes de son adéquation. Pour des recommandations d'application spécifiques, consultez Rubber Fab. Le fait de ne pas choisir les produits d'étanchéité appropriés peut entraîner des dommages matériels et/ou des blessures corporelles graves. Les données de performance publiées dans cette brochure ont été élaborées à partir d'essais sur le terrain, de rapports de clients sur le terrain et/ou d'essais internes. Bien que le plus grand soin ait été apporté à la compilation de cette brochure, nous n'assumons aucune responsabilité pour les erreurs. Les spécifications peuvent être modifiées sans préavis. Cette édition annule toutes les éditions précédentes. Sous réserve de modifications sans préavis Rubber Fab est une marque déposée pour les emballages, joints, garnitures et autres produits de Rubber Fab.

Smart Gasket®

Joint à thermocouple pour la validation



Le Smart Gasket® de Rubber Fab est utilisé pour la validation de la stérilité dans les systèmes de production de haute pureté dans l'industrie pharmaceutique. Avec le Smart Gasket® à thermocouple, il est possible d'enregistrer et d'afficher les températures lors de la validation du process. Vous pouvez mesurer vos fluides dans votre système ou prélever un échantillon en toute sécurité via notre vanne ou seringue sur Luer-Lock. L'utilisation du Smart Gasket nécessite un collier clamp spécial développé par Rubber Fab, mais s'installe sur n'importe quelle férule clamp.

Matériaux

EPDM, FKM Fluoroélastomère et Silicone

Dimensions

1/2" à 4"

Orifices

1 - 4

Accessoires

- » Collier clamp thermocouple avec 1 - 4 ports
- » Aiguille d'échantillonnage / d'injection
- » Bouchon d'orifice
- » Robinet d'arrêt
- » Sonde recouverte de téflon
- » Sonde revêtue de Kapton
- » Thermomètre
- » Câble de rallonge - 915 mm et 1829 mm
- » Sondes de température

Indicateur Biologique

Joint de validation en ligne avec support



Le joint Indicateur Biologique de Rubber Fab permet l'utilisation d'un indicateur biologique autonome dans les lignes de process aseptiques. Ce joint unique permet soit un chargement par le haut soit un positionnement en ligne d'un indicateur biologique EZTest® et/ou sonde de température. Le grand avantage d'un indicateur biologique autonome par rapport à la bande de spores traditionnelle est le temps gagné pour confirmer la mort de spores. Les résultats peuvent être facilement obtenus en quelques heures (contre plusieurs jours avec une bandelette de spores) et sans transfert en laboratoire. Soyez assurés que l'indicateur ne sera pas perdu dans le process. Ce support d'indicateur biologique le maintient bien en place et facilite son retrait. Le joint nécessite un collier clamp spécial mais s'installe sur n'importe quelle férule clamp.

Matériaux

Silicone

Dimensions

3/4" à 2"

Orifices

1 port

Orifice Plates

Réduction du débit et Drainage



Les Orifices Plates de Rubber Fab sont disponibles en 316L sans trou, ou avec un trou sur mesure excentrique ou concentrique. Des modèles en forme d'entonnoir pour installation verticale assurent un drainage vertical optimal et sont également disponibles. Les purgeurs de condensat miniatures à orifices sont une alternative aux purgeurs de condensat conventionnels.

Un indicateur visuel extérieur indique la présence de l'Orifice Plate, et peut être gravé au laser pour indiquer le diamètre du trou, la dimension du joint ou toute autre information. Il s'agit d'un aspect de sécurité important! Les Orifices Plates de Rubber Fab permettent d'améliorer les performances du système, d'ajuster les débits et d'égaliser la contre-pression pendant le processus de SIP, tout en maintenant des conditions de process aseptiques.

Matériaux

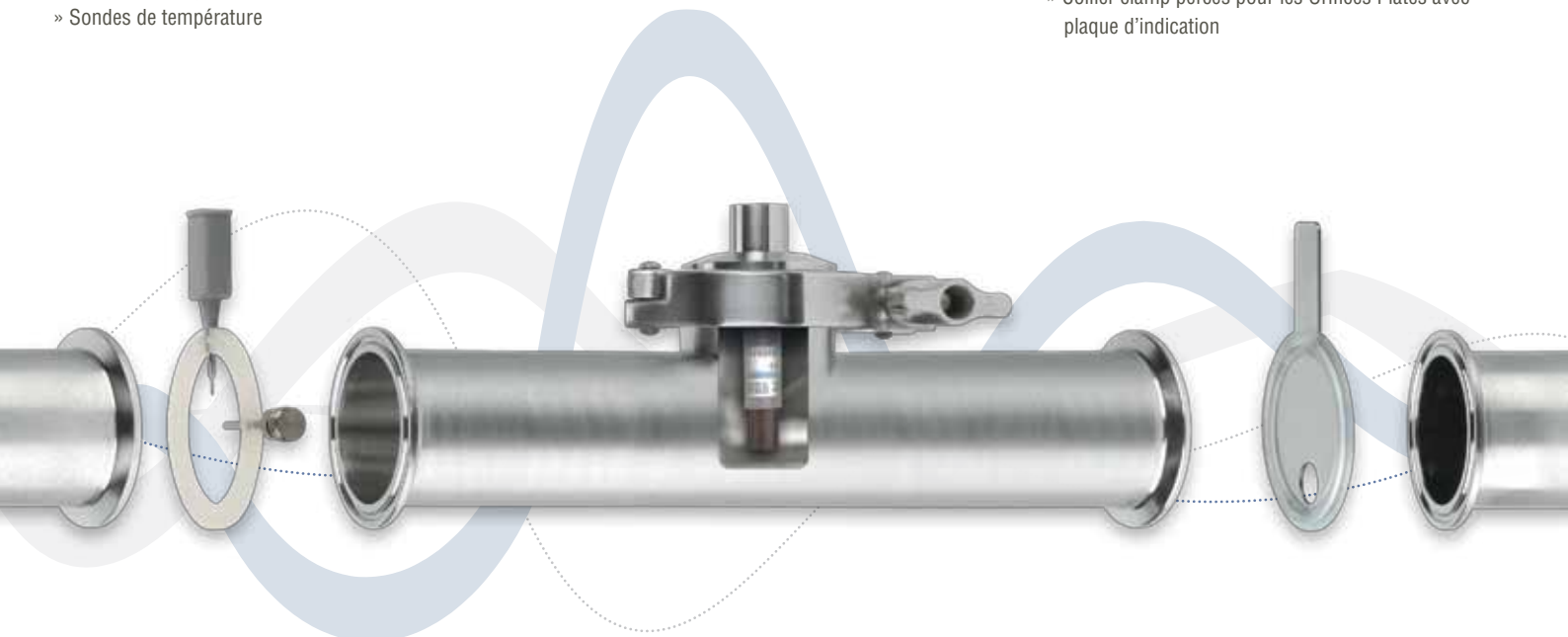
PTFE, Tuf-Steel®, EPDM, FKM Fluoroélastomère, Silicone et NBR (des joints de remplacement en élastomère sont disponibles)

Dimensions

1/2" à 8" (8" non disponible en silicone)

Services

- » Electropolissage
- » Passivation
- » Gravage au laser
- » Collier clamp percés pour les Orifices Plates avec plaque d'indication



Joint à tamis

Filtration des liquides pour protéger le produit et l'équipement



Les joints à tamis de Rubber Fab offrent une large plage de mailles et de toiles filtrantes en acier inoxydable. Ces joints permettent une élimination des particules pour protéger les produits stériles en Fill&Finish, boules de lavage et buses de pulvérisation.

Les joints de tamisage sont fabriqués à partir de matériaux certifiés USP Classe VI et sont disponibles dans une variété de tailles de mailles de 10 µm à 4 mesh. Des joints sur mesure sont également disponibles.

Matériaux

PTFE, Tuf-Steel®, EPDM, Fluoroélastomère FKM, Silicone et NBR

Dimensions

1/2" à 8" (8" non disponible en silicone)
Maillages personnalisés sur demande

Services

- » Electropolissage
- » Passivation
- » Gravage au laser

Chaussettes tamis

Joints d'étanchéité pour la filtration des liquides avec une capacité supérieure

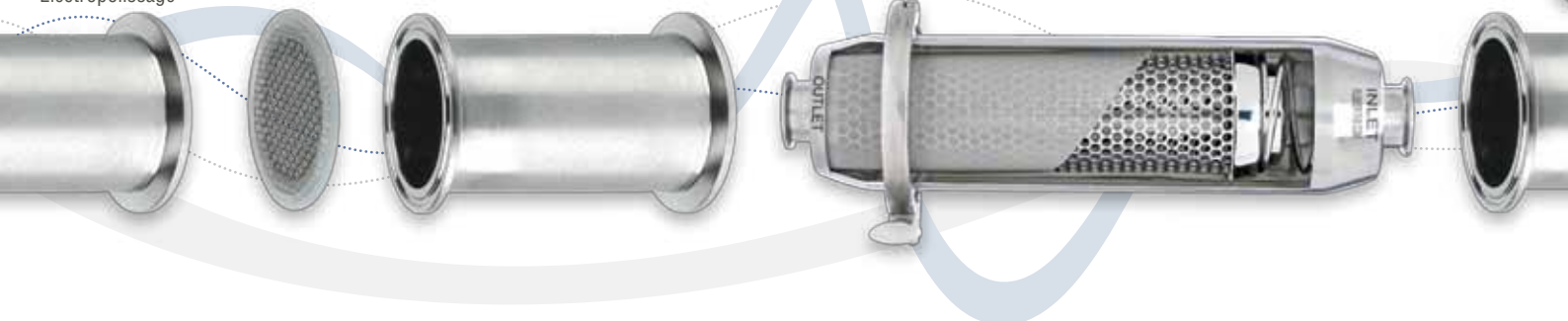
Le joint de tamisage allongé en forme de chaussette offre jusqu'à cinq fois plus de surface de filtration par rapport aux joints à tamis conventionnels. Ils fournissent un débit plus important pour les situations où une grande quantité de particules est impliquée. Disponible de 10 mesh à 325 mesh avec le standard 10 & 16 mesh en stock.

Matériaux

EPDM, Fluoroélastomère FKM, Silicone, NBR, Tuf-Steel®

Services

- » Electropolissage



Filtres en ligne et manchons à tamis

Flexibilité maximale d'installation, construction aseptique et débit



Aujourd'hui, les tuyauteries de process exigent des filtres avec une capacité accrue pour répondre aux exigences de production des usines modernes de production d'aliments, de boissons et pharmaceutiques. Les filtres en ligne et manchons à tamis Rubber Fab protègent les équipements de production de valeur et ont été conçus pour répondre aux exigences les plus strictes de process. Nos filtres aseptiques sont fabriqués en acier inoxydable 316L et sont conçus pour une flexibilité d'installation maximale et un débit sans restriction.

Configurations

Tamis aseptiques en ligne, tamis aseptiques à haute capacité, avec entrée latérale et sur-mesure, tamis à usage unique, doublure « panier », manchons de 10 à 200 mesh.

V²B Vent Joint d'évent

Echappement du vide et de la pression pour la respiration des cuves



Le joint d'évent Rubber Fab V²B permet l'échappement du vide et de la pression pour la respiration des cuves de process alimentaire et pharma, lorsque l'élimination des particules aériennes est nécessaire. La combinaison d'un tamis 200 mesh avec un tamis 14 mesh avec une construction frittée procure une alternative rentable aux systèmes d'évent et de casse du vide.

Le système V²B est installé de la même manière qu'un système conventionnel. L'installation peut être horizontale, verticale ou dans des configurations à un ou plusieurs canaux (par ex. manifolds) sans fabrication spéciale ni outils coûteux.

Dimensions

1-1/2" à 6"

Joint isolant de protection de manomètre

Protéger l'équipement de mesure des fluides de process

En combinant un joint clamp Rubber Fab avec une fine membrane, le joint isole le CIP et les fluides corrosifs des instruments sans affecter leur performance. Une étape nécessaire et rentable pour assurer une longue durée de vie et des résultats précis.

Matériaux

Silicone platine, PTFE, FKM et EPDM

Dimensions

1/2" à 2"

Autres dimensions et matériaux sur demande

Protection membrane manomètre

Protégez votre équipement pendant le transport, l'auto-clavage ou le stockage



Le Protecteur de manomètre Guard Protector protège les membranes et les composants du manomètre contre les avaries. Lors des manipulations, du stockage ou de l'autoclavage, le protecteur Guard Protector protège la membrane fragile. L'anneau de montage glisse sans effort sur le séparateur et maintient le Guard Protector en place et prêt à l'emploi.

Matériaux

Silicone

Dimensions

3/4" à 2"

GYLON BIO-PRO®

Joint Tri-Clamp® GYLON® Style 3504



GYLON BIO-PRO® est un joint clamp GYLON® Style 3504 en PTFE modifié et restructuré.

Ce produit d'étanchéité haute performance a une excellente résistance chimique et convient à tous les process NEP/SEP. Sa stabilité dimensionnelle (pas de fuites à froid, pas d'intrusion / récession et pas d'espace d'extrusion) est exceptionnelle. GYLON BIO-PRO® est performant à des températures de -268°C (-450°F) à 260°C (500°F) et répond aux standards USP class VI, FDA et EC1935.

Dimensions

» 1/4" à 8" (autres dimensions sur demande)
» DN06 à DN200

GYLON BIO-PRO® PLUS

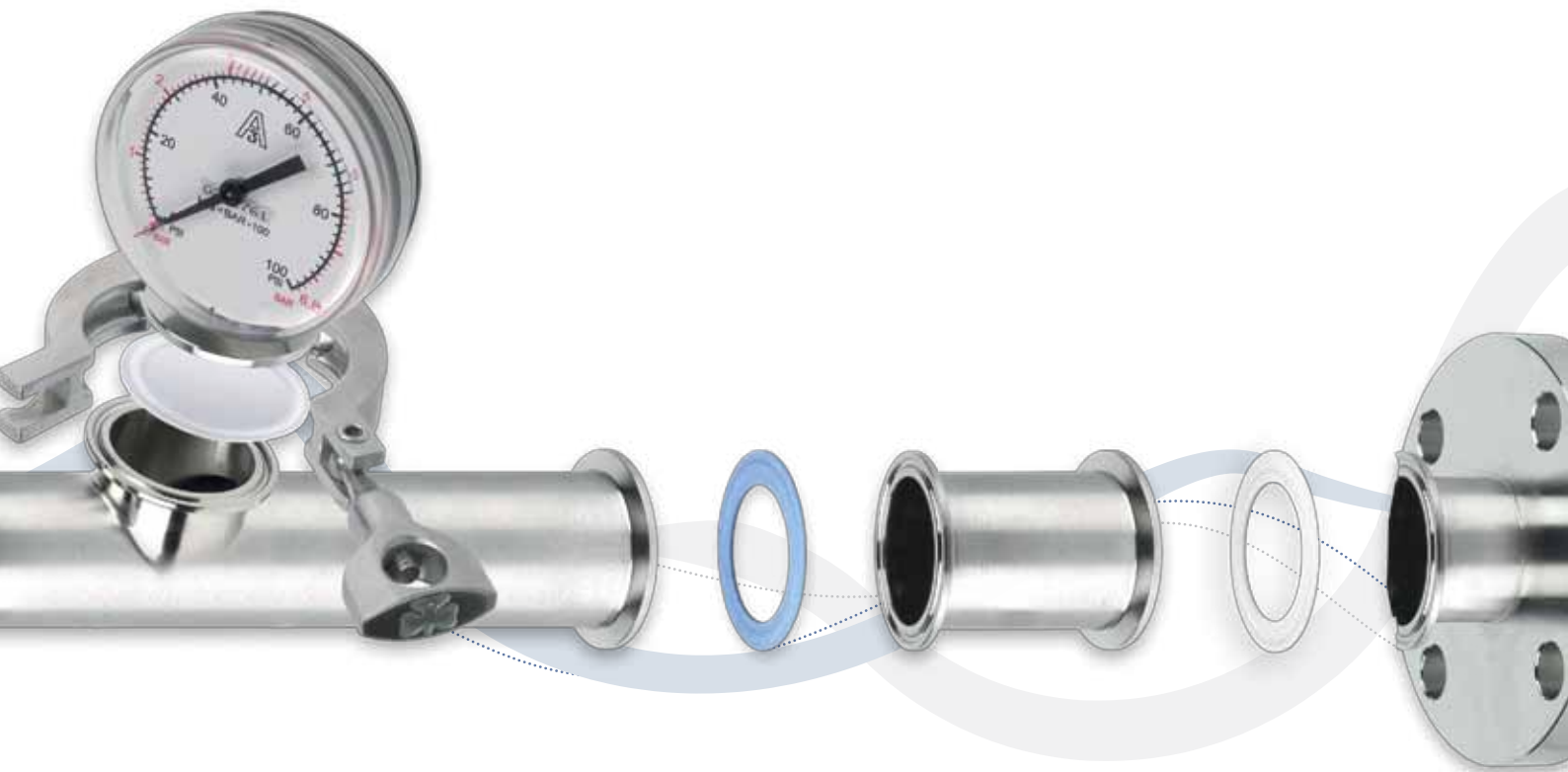
Joint Tri-Clamp® GYLON® Style 3522



GYLON BIO-PRO® PLUS est un joint clamp préformé en GYLON Style 3522. Ce produit haute performance est 100% pur PTFE et présente une excellente stabilité dimensionnelle (pas de fuites à froid, pas d'intrusion / récession, pas d'espace d'extrusion). Il résiste à des températures de -268°C (-450°F) à 260°C (500°F). Grâce à l'excellente conception aseptique du joint (surface parfaitement lisse, pas d'espace mort, parfaite géométrie du joint), les process NEP/SEP seront réalisés de manière efficace et économique. GYLON BIO-PRO® PLUS est le joint idéal pour les industries pharmaceutique agroalimentaire.

Dimensions

» 1/4" à 8" (autres dimensions sur demande)
» DN06 à DN200



Tuf-Steel®

Joint Tri-Clamp® en acier inoxydable passivé et en PTFE non-pigmenté



Tuf-Steel® – le joint métal détectable est une innovation brevetée de Rubber Fab et se compose d'un mélange unique de PTFE non-pigmenté et d'acier inoxydable 316L passivé et atomisé. Des tests et des années d'applications documentées ont démontré que Tuf-Steel® offre une excellente performance de surface interne, une durée de vie exceptionnelle et augmente la productivité des systèmes dans les applications SEP et d'eau PPI. Tuf-Steel® est spécialement conçu pour les applications de stérilisation à la vapeur, les températures extrêmes comme l'huile de friture allant de 160°C (-320°F) jusqu'à 288°C (550°F). La stabilité dimensionnelle supérieure du Tuf-Steel® supprime le fluage à froid et assure une étanchéité parfaite.

Dimensions

- » 1/2" à 12"
- » DN06 à DN100
- » Type II Version à bride
- » Bride ANSI (1,6mm & 3,2mm d'épaisseur)
- » 150# Joints à tamis à lèvres

Plaques de Tuf-Steel®

1,6mm & 3,2mm d'épaisseur
L x L: 915mm x 915mm

Tuf-Flex®

Joint Tri-Clamp® unifié en PTFE et EPDM



Tuf-Flex®, l'ultime joint clamp pour les applications pharmaceutiques, établit de nouveaux standards en termes de pureté, de performance et de flexibilité et est le premier joint clamp multicouche existant. La surface de contact du Tuf-Flex® se compose de PTFE solidement lié à un noyau interne en EPDM. Cette conception de joint combine les bénéfices de l'excellente résistance chimique du PTFE et de l'effet mémoire de l'EPDM sans risque de pigmentation ou d'effritement. Conçu pour les applications critiques biopharmaceutiques, l'eau ultrapure, l'eau pour l'injection (EPPI) et les applications aseptiques exigeantes. La durée de vie accrue du Tuf-Flex® augmente les performances de productivité par rapport aux autres joints et diminue les coûts liés à l'arrêt de production. Tuf-Flex® tolère des températures comprises entre -29°C (-20°F) et 149°C (300°F).

Dimensions

- » 1-1/2" à 6"
- » DN06 à DN100

Plaques de Tuf-Flex®

1,5mm d'épaisseur
L x L: 350mm x 350mm



Joint standard



Joint à enveloppe



Joint Tuf-Flex®

Detectomer®

Produits pour détecteurs de métaux et pour rayons X



Detectometer est une gamme complète de produits de détection de métaux et d'inspection aux rayons X conçus pour être utilisés avec toutes les machines de convoyage. Les produits Detectometer sont disponibles en joints clamp, en joints toriques, joints à orifice, en plaques, etc... Detectometer permet d'éviter les rappels de produits, de réduire les pertes de produits et de diminuer le risque de migration de corps étrangers dans le produit fini en le détectant et en le rejetant grâce à un système de radiographie en ligne, un détecteur de métaux ou une bande magnétique. La recherche et la localisation de composants étrangers a toujours été un processus coûteux, long et peu concluant.

Matériaux

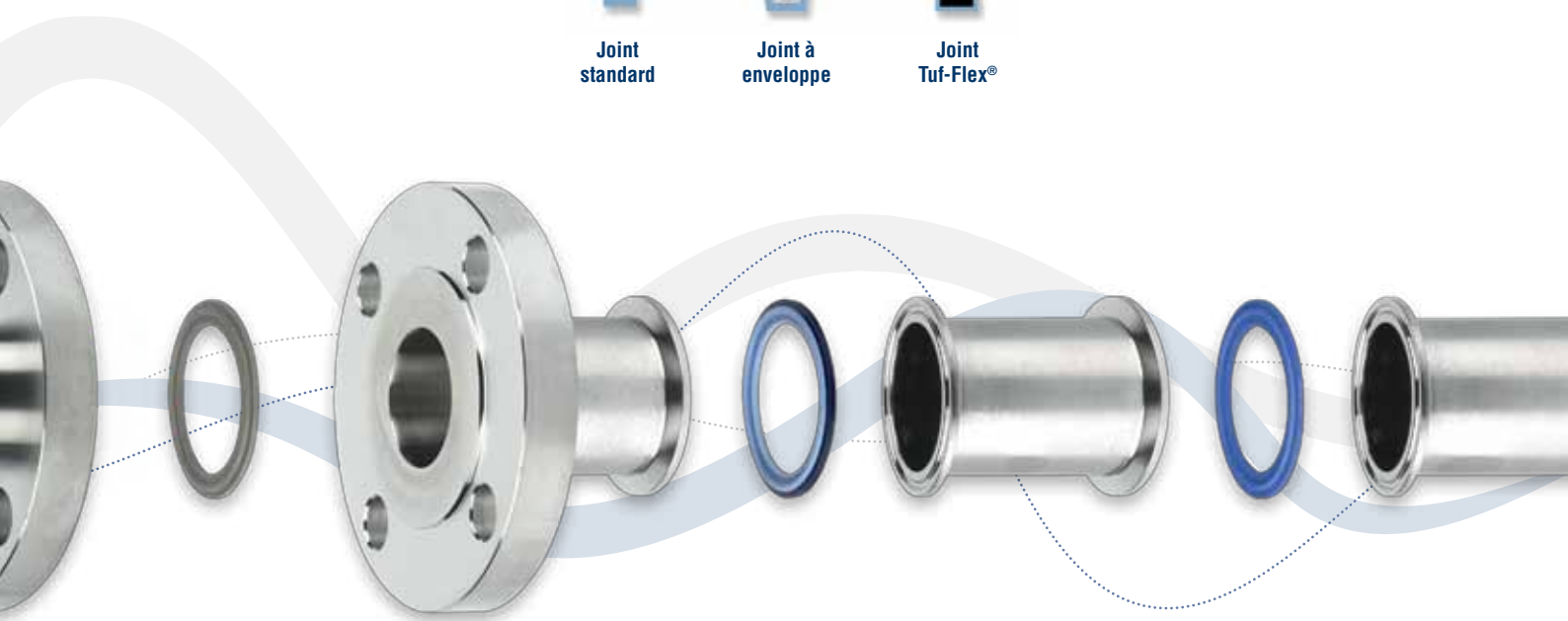
EPDM, FKM Fluoroélastomère, Silicone, NBR et Tuf-Steel®, UHMW, Acétal

Produits

Joints clamp, quadruples anneaux, rubans thermo-fissibles, plaques, extrusions, tuyaux, ustensiles, joints toriques.

Matériau plaque

Polyuréthane



Torque-Rite®

Contrôle du couple de serrage sans clé dynamométrique



Torque-Rite® vous permet de contrôler la compression et l'expansion du joint clamp. La force appliquée [Nm] est constante et uniforme ce qui confère une surface interne parfaitement alignée. Torque-Rite® élimine les problèmes de sur-serrage ou de sous-serrage des colliers clamp. Lors du serrage, le mécanisme interne du Torque-Rite®, va signaler par un clic à l'utilisateur que le couple de serrage est atteint. Si l'on tente de serrer davantage le joint, le mécanisme émettra plusieurs clics. Aucun risque de surcompression du joint. Torque-Rite® ne nécessitant pas un outillage spécial ou une formation, le bon couple de serrage est atteint rapidement et dès le premier essai!

Paramétrages

- » 3,5 Nm (30 po/lb) et 4,5 Nm (40 po/lb) pour tous les élastomères et le Tuf-Flex®
- » 5,5 Nm (50 po/lb) pour le PTFE, le PTFE encapsulé et le Tuf-Steel®

Torque Tee

Aide au montage et au démontage des colliers clamp

Le Torque Tee de Rubber Fab et la tête de montage universelle ont été développés pour faciliter le montage et le démontage des colliers clamp. Avec la clé Torque Tee les colliers de serrage peuvent être facilement montés dans des espaces difficilement accessibles.

Paramétrages

- » 3,5 Nm (30 po/lb), 4,5 Nm (40 po/lb), 5,5 Nm (50 po/lb) et 8 Nm (70 po/lb)
- Autres configurations sur demande.



Smart Clamp

Le Smart Clamp "1/2 tour" pour les applications aseptiques



Le Smart Clamp de Rubber Fab est la nouvelle génération de colliers clamp. Le Smart Clamp se ferme et s'ouvre en un "1/2 tour" et permet de calibrer plusieurs couples de serrage selon les joints évitant ainsi le sur-serrage ou le sous-serrage des joints. Smart Clamp permet un temps de montage plus rapide et une durée de vie plus longue des joints. Il en résulte une augmentation de la disponibilité de votre installation et un processus de montage plus ergonomique. Smart Clamp permet une répartition uniforme de la pression sur le joint et une meilleure étanchéité à long terme. Smart Clamp est un système sans filetage qui minimise le risque de contamination et les problèmes de nettoyabilité. Grâce à son mécanisme de verrouillage Smart Clamp est simple d'utilisation et sans l'aide d'outils. Smart Clamp est fabriqué en acier inoxydable 304.

Disponibilité

1/2" à 6"

Services

Ce qui distingue Rubber Fab

Le temps, c'est de l'argent. Ne perdez pas un temps précieux à chercher des composants aseptiques dans votre ligne de process. "Identifiez" les composants de votre système avec les produits d'identification de Rubber Fab.



Produits gravés au laser et codes barres

Les produits gravés au laser et avec code barres constituent un moyen lisible et précis d'assurer l'identification de votre ligne de production et la traçabilité des lots. Ajoutez le nom de votre société, des informations spécifiques à l'application telles que les numéros de série ou les codes de maintenance et bien plus encore. Utilisez les colliers gravés pour documenter les informations critiques. Les références, les dimensions, les dates de mise en service et les recommandations d'usage ne sont que quelques exemples.

Lock and Label

Les étiquettes Lock and Label assurent la sécurité, la protection et l'identification des composants du système. Lorsqu'elles sont correctement installées, elles ne peuvent pas être ouvertes, ce qui réduit le risque d'accidents involontaires (vapeur, perte de produit). Lock and Label fonctionne avec la plupart des colliers clamp. Un marquage spécifiques du client est possible.

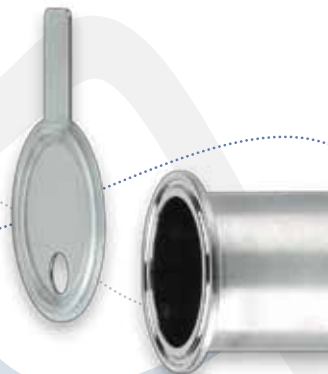


Joints orifice avec languette

Les languettes dépassent du collier clamp et peuvent être utilisés pour une identification simple des lignes de process ou des composants. Elles peuvent être marquées au laser.

Note

Nous consulter pour les limites de tailles et de gravage.



Certificats

Les joints d'étanchéité Rubber Fab répondent aux exigences de conformités suivantes**

- » Les normes d'hygiène 3-A 18-03 et 20-27
- » Exempt de dérivés animal (EMEA 410/01)
- » FDA 21 CFR 177.1550 et 177.2600
- » FDA 21 CFR 174.5 (cGMP)
- » USP Class VI <87>, <88>
- » USP <31>, <281>, <661>
- » Normes ASME BPE
- » Règlement sur le contact alimentaire en Europe
 - » EC1935/2004
 - » EC10/2011
 - » EC2023/2006
- » Règlement sur le contact alimentaire en Chine
 - » GB 4806.1-2016
 - » 4806.7-2016
 - » GB 31603-2015
- » NSF 61 Standard
- » 62. BfR
- » Sans plastifiant
- » TA-Luft avec protection contre l'éclatement

**La conformité aux normes et réglementations énumérées dépend du produit et du matériau. Veuillez consulter Rubber Fab pour connaître les exigences de conformité détaillées.

Detectomer®, Smart Clamp®, Smart Gasket®, Tuf-Steel®, Tuf-Flex® et Torque-Rite® sont des marques déposées de Rubber Fab.
EZTest® est une marque déposée de SGM Biotech, Inc.
Tri-Clamp® est une marque déposée de The Ladish Company.

Membre

Rubber Fab est membre de



ISPE



Rubber Fab

a Garlock Hygienic Technologies company



PSI Products GmbH
Ulrichstraße 25
72116 Mössingen / Germany
Office: +49 7473 3781 731
rubberfab.europe@rubberfab.com

rubberfab.com